



Chemical Education

A CHIMIA Column

Topics for Teaching: Chemistry in Nature

Eloxieren und Färben von Kugelschreiberhülsen

Rita Oberholzer*

*Korrespondenz: Frau R. Oberholzer, E-Mail: rita.oberholzer@ksimlee.ch, Kantonsschule Im Lee, Rychenbergstrasse 140, CH-8400 Winterthur,

Abstract: Es wird ein motivierendes Experiment zur Anwendung des Eloxal-Verfahrens beschrieben.

Keywords: Elektrolyse · Eloxalverfahren · Kugelschreiber · Redoxreaktionen

Als unedles Metall ist Aluminium grundsätzlich anfällig für Korrosion. Aluminium bildet jedoch an der Oberfläche – im Gegensatz zu Eisen – mit Sauerstoff eine kompakte Oxidschicht. Damit schützt es sich selber vor weiterer Korrosion. Durch Neuaufbau und Verstärkung der Oxidschicht («Eloxalschicht») mittels Elektrolyse kann der Schutz noch um ein Vielfaches erhöht werden. Gleichzeitig wird die Oberfläche härter und sie wirkt elektrisch isolierend. Das Schöne dabei: In die poröse Oxidschicht können Farbstoffe eingelagert werden. Die Farbstoffe dringen zwar wegen ihrer Grösse meist nicht vollständig in die Poren ein. Zur besseren Haftung können die Poren aber am Ende noch «verschlossen» werden.

Im Alltag wird dieses Verfahren Eloxal-Verfahren genannt (*Elektrolytische Oxidation von Aluminium*). Beinahe alle Werkstücke aus Aluminium sind eloxiert, sichtbar allerdings nur dort, wo sie auch noch eingefärbt sind, so z.B. bei Häuserfassaden, Velorahmen, Verkehrsschildern, Schmuck, Schlüsseln, Karabinern u.a.

Mit einer Gruppe von Schülerinnen und Schülern können Kugelschreiberhülsen aus Aluminium (Caran d’Ache) in einer Doppellektion eloxiert und eingefärbt werden (Abb. 1). Die individuell gestalteten Produkte sind täglich nutzbar, aber auch als Geschenke sehr beliebt. Vor Weihnachten wird deshalb an unserer Schule auch in der Freizeit eloxiert und gefärbt. Alternativ lassen sich Aluminium-Sparschäler eloxieren und einfärben.



Abb. 1. Beispiele von Kugelschreibern und Sparschälern

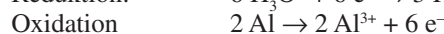
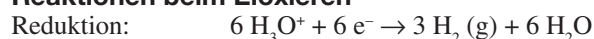
Insgesamt sind vier Arbeitsschritte notwendig:

- Reinigung (natürliche Oxidschicht entfernen)
- Eloxieren (neue Oxidschicht aufbauen)
- Färben (Farbstoff einlagern)
- Sealen (Poren verschliessen)

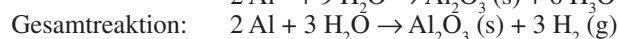
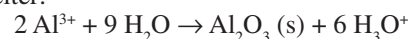
Alle benötigten Lösungen können dutzende Male verwendet werden, bevor sie «aufgefrischt» oder entsorgt werden müssen; es entstehen also praktisch keine Chemikalienabfälle.

Reaktionsmässig steht die Elektrolyse im Zentrum, je nach Wissensstand der Schülerinnen und Schüler kann aber auch auf den Reinigungsprozess eingegangen werden.

Reaktionen beim Eloxieren



Die entstehenden Aluminiumionen reagieren sofort zu Aluminiumoxid weiter:



Damit genügend Zeit für das Färben bleibt, werden bei uns an der Schule die Apparaturen und Chemikalien ausnahmsweise bereitgestellt. Die bei den einzelnen Arbeitsschritten erwähnten Zeiten müssen unbedingt eingehalten werden, damit bei der Elektrolyse eine regelmässige Oxidschicht aufgebaut werden kann. Die Hülsen dürfen nach der Reinigung nicht mehr mit den Fingern berührt werden, bis sie fertig gefärbt sind. Es ist deshalb wichtig darauf zu achten, dass die Hülsen am Al-Draht gut halten.

Arbeitsanleitung

Sicherheit

Schwefelsäure, Salpetersäure und Natronlauge sowie deren Aerosole wirken ätzend, Reinigung und Elektrolyse werden deshalb im Abzug durchgeführt, mit Schutzbrille und Handschuhen.



Would you like to publish a Chemical Education topic here?

Please contact: Prof. Catherine E. Housecroft, E-mail: Catherine.Housecroft@unibas.ch

Material und Chemikalien (siehe Hinweise)

Reinigung der Hülse

- Hülse auf den Al-Draht stecken und leicht anklöpfen
- zwei Hülsen in einen Halter einspannen
- Becherglas 1 L mit Leitungswasser füllen
- Hülsen in bereitstehende Natronlauge tauchen 1 Min.
- Lösung ausfliessen lassen, Hülsen ins Becherglas mit Wasser stellen und unter fließendem Wasser spülen 2 Min.
- Hülsen in bereitstehende Salpetersäure tauchen 15 Sek.
- unter fließendem Wasser spülen 2 Min.
- Hülsen innen und aussen mit entmineralisiertem Wasser spülen

Elektrolyse

Halterung in die bereitstehende Elektrolyseapparatur einspannen und darauf achten, dass die Hülsen vollständig in die Schwefelsäure eintauchen (Abb. 2, 3). Das Kabel vom Pluspol des Netzgerätes wird mit der Halterung verbunden, das Kabel vom Minuspol mit einer Krokodilklemme mit dem Aluminiumblech. Bei voller Spannung wird der Strom auf 1.6 Ampere für zwei Hülsen eingestellt. Elektrolysedauer: 30 Minuten

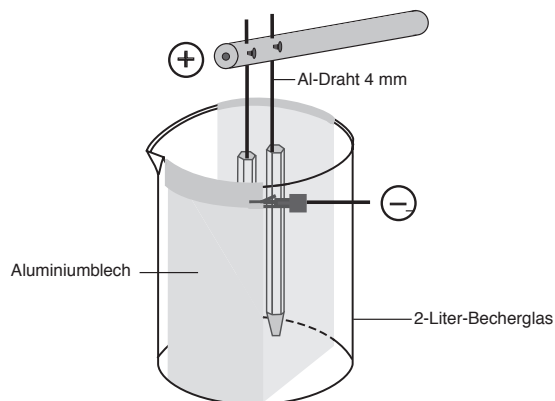


Abb. 2. Apparatur für die Elektrolyse



Abb. 3. Elektrolyse

Nach der Elektrolyse die Hülsen erneut unter fließendem Wasser mindestens 5 Minuten spülen und anschliessend mit entmineralisiertem Wasser abspritzen. Nun können die Hülsen, noch immer am Al-Draht befestigt, einzeln weiterbearbeitet werden.

Färben

Um regelmässige Farbübergänge zu erhalten, sollten die folgenden Punkte beachtet werden:

- Die Kugelschreiberhülse muss immer nass gehalten werden. Beim Färben müssen also Hülsenteile, die nicht in die Farbe tauchen, regelmässig mit entmineralisiertem Wasser abgespritzt werden.
- Damit die Farbübergänge fließend werden, muss die Eintauchtiefe ständig variiert werden. Da die Farben unterschiedlich schnell aufziehen, muss der Prozess genau beobachtet werden. Es lohnt sich, die Hülse zuerst nur kurz einzutauchen.
- Vor dem Farbwechsel muss die Hülse aussen und innen mit entmineralisiertem Wasser abgespritzt werden.
- Die Spitze wird zuerst gefärbt. Sobald sie genügend Farbe aufgenommen hat, kann der Schreiber an der Spitze gehalten (Handschuhe tragen!) und umgekehrt in die Farbe getaucht werden.

«Sealen» (Lösung siehe Bezugsquellen)

Zur Verdichtung der Poren wird die Hülse anschliessend mindestens 5 Minuten in kochendes, sealsalzhaltiges Wasser getaucht. Der Al-Draht wird dazu mit dem Namen der Schülerin/ des Schülers beschriftet.

Entsorgung

Die Farbstoff- und die Schwefelsäure-Lösungen sowie die Reinigungsbäder (Natronlauge und Salpetersäure) werden wiederverwendet. Die verschiedenen Spülwässer können in den Abguss gegeben werden.

Hinweise

Geräte/Glaswaren/Chemikalien pro Arbeitsgruppe

Netzgerät, Stativ, Muffe, Spezialaufhängung, Krokodilklemme, 2 Laborkabel, Becherglas 2000 mL, Becherglas 1000 mL, grosses Aluminiumblech als Kathode (Minuspol), 1–2 Kugelschreiberhülse(n); Al-Draht, 2 Liter Schwefelsäure ca. 20%

Zusätzliche Geräte/Chemikalien für die ganze Klasse

Becherglas 1000 mL mit Natronlauge, $c(\text{NaOH}) = 4\text{--}5 \text{ mol/L}$; Becherglas 1000 mL mit Salpetersäure, ca. 30%; Becherglas 3000 mL mit Sealsalz-Lösung, 5g Nickel(II)-acetat/Liter oder Anodal SH-1 (siehe Bezugsquellen); verschiedene Bechergläser 1000 mL (idealerweise hohe Form) für Farbstofflösungen; pro Farbstofflösung ein Heizrührgerät (notfalls Heizplatte, gefärbt wird bei 65 °C); neben jeder Farbstofflösung ein Becherglas 500-1000mL für Spülwasser

Hinweise zum Eloxieren

- Grundsätzlich werden pro dm^2 Oberfläche (Innenflächen nicht vergessen!) 1,5 Ampere benötigt. Für zwei Kugelschreiberhülsen resultieren 1.6 Ampere, ebenso für einen Sparschäler.
- Die Schwefelsäure erwärmt sich beim Eloxieren. Die Temperatur darf gemäss eigenen Tests 24 °C nicht übersteigen, ideal sind 17–21 °C. Bei höheren Temperaturen entsteht eine Eloxalschicht, in der die Farbstoffe nicht richtig eingelagert werden.
- Beim Eloxieren von zwei Kugelschreiberhülsen steigt die Temperatur im 2-Liter-Becherglas um ca. 4–5 °C an. Die Starttemperatur darf also 20 °C keinesfalls übersteigen.

Im Sommer, bei grösseren Oberflächen oder bei mehreren Eloxiervorgängen nacheinander muss die Schwefelsäure allenfalls in einem Wasserbad gekühlt werden.

Bezugsquellen

Eloxalfarben und Anodal SH-1: Musterpackungen sowie Hinweise zur Herstellung der Farblösungen können bei Clariant in Muttenz bezogen werden, ebenso das Anodal SH-1 für das Sealbad: Tel. +41 (0)61 469 51 11

Kugelschreiber erhältlich bei Firmen, die Werbegeschenke herstellen, z.B. Kaiser Promotion AG, Achslenstrasse 15, 9016 St. Gallen, Tel. +41 (0)71 313 99 11 (Preis Fr. 8.– bis Fr. 9.–; dieser wird bei uns den Schülerinnen und Schülern verrechnet).

Sparschäler Rex können bei der Migros bezogen werden; der Augenausstecher muss entfernt werden.

Aluminium (Draht und Blech bzw. dicke Folie) z.B. bei Häuselmann in Dietlikon (ZH), +41 (0)44 835 16 11

Spezialaufhängung

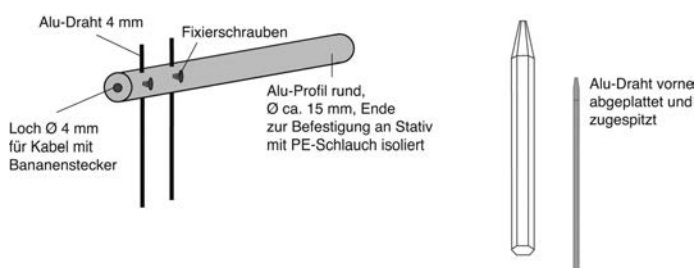


Abb. 4. Spezialaufhängung

Dank

Ich danke unserem ehemaligen Laboranten Karl Ehrensperger für seine Mitarbeit bei der Entwicklung der Aufhängevorrichtung und für Hinweise zu den Eloxierbädern.

Eingegangen: 25. Dezember, 2019